



ULTRA PRÄZISIONS  
SPANNZANGENFUTTER

ULTRA HIGH PRECISION  
COLLET CHUCKS.

MADE IN GERMANY.

T  
C  
A  
X  
E

## QUALITÄTSMERKMALE TYP NC QUALITY FEATURES TYPE NC

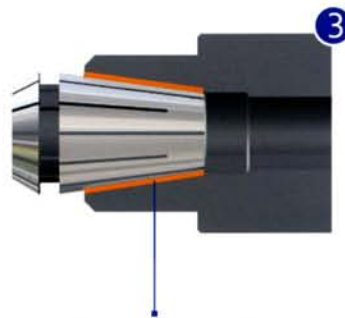


- + **Hohe radiale Steifigkeit** durch stärkere Wandung im Vorderbereich des Innenkegels (Bild 2)
- + **Weniger Vibrationen** und somit **bessere Oberflächen** durch mehr Kontaktfläche zwischen Spannzange und Futter (Bild 3+4)
- + **Hohe Spannkraft** durch TiN-beschichteten Gleitring in der Spannmutter
- + **Höchste Rundlaufgenauigkeit** (Bild 1) durch schlanken Kegel und 90°-Spannschulter an der Spannzange (Bild 2)
- + **Verbesserte Kühlmittelzufuhr**, da keine Verwirbelungen an völlig glatter Spannmutter

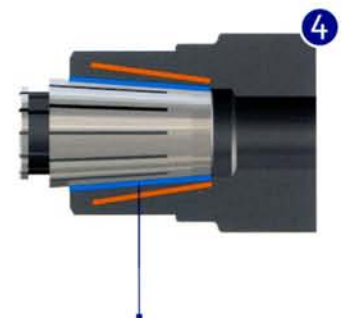
- + *High radial rigidity as result of larger thickness in front part of inner taper (pic. 2)*
- + *Less vibration and therefore better surfaces, due to more contact between collet and chuck (pic. 3 + 4)*
- + *High clamping force due to TiN-coated slide disc in the clamping nut*
- + *Highest runout accuracy due to slim taper angle (pic. 1) and 90° clamping shoulder (pic. 2)*
- + *Better coolant supply as result of complete smooth surface of clamping nut*



Stabilerer Sitz der Spannzange durch massiveres Futter im Bereich des Innenkegels – mehr Präzision, höhere Standzeiten.

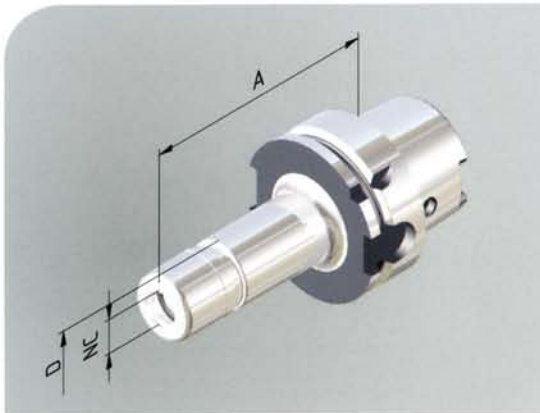


Kontaktfläche in herkömmlichen Spannzangen-Systemen.



Kontaktfläche der NC10/NC16-Futter: ca. **20 % größer** als in herkömmlichen Spannzangen-Systemen.

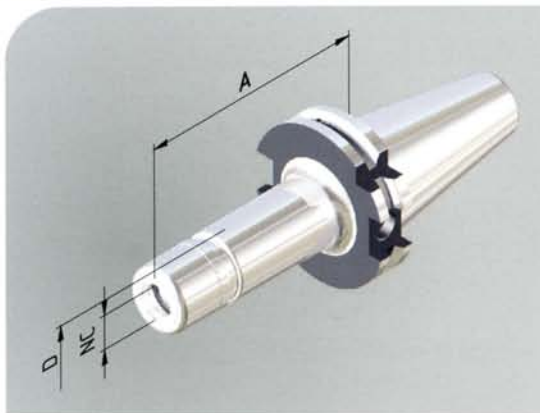
### Spannzangenfutter HSK-A63, Typ NC / Collet Chuck HSK-A63, type NC



**Feingewuchtet**  
G 2,5 bei 25.000<sup>mm</sup><sup>-1</sup>  
oder max. Restunwucht  $\leq 1$  gmm

| Bestell-Nr. | HSK | NC | Spannbereich | A   | D  | code   | €uro  |
|-------------|-----|----|--------------|-----|----|--------|-------|
| 606342-02   | 63  | 10 | 3-10         | 75  | 28 | 770500 | 134,- |
| 606342-03   | 63  | 16 | 3-16         | 75  | 40 | 770501 | 140,- |
| 606342-22   | 63  | 10 | 3-10         | 100 | 28 | 770502 | 143,- |
| 606342-23   | 63  | 16 | 3-16         | 100 | 40 | 770503 | 149,- |

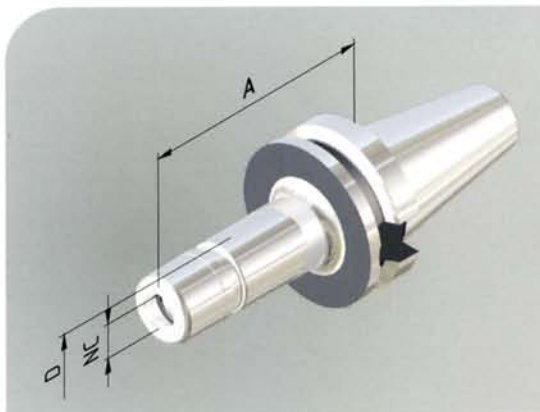
### Spannzangenfutter Din 69871 SK40 ADB, Typ NC / Collet Chuck Din 69871 SK40 ADB, type NC



**Feingewuchtet**  
G 2,5 bei 25.000<sup>mm</sup><sup>-1</sup>  
oder max. Restunwucht  $\leq 1$  gmm

| Bestell-Nr. | SK | NC | Spannbereich | A   | D  | code   | €uro  |
|-------------|----|----|--------------|-----|----|--------|-------|
| 714042-02   | 40 | 10 | 3-10         | 70  | 28 | 770505 | 101,- |
| 714042-03   | 40 | 16 | 3-16         | 70  | 40 | 770506 | 106,- |
| 714042-22   | 40 | 10 | 3-10         | 100 | 28 | 770507 | 109,- |
| 714042-23   | 40 | 16 | 3-16         | 100 | 40 | 770508 | 114,- |

### Spannzangenfutter MAS-BT40 ADB, Typ NC / Collet Chuck MAS-BT40, type NC



**Feingewuchtet**  
G 2,5 bei 25.000<sup>mm</sup><sup>-1</sup>  
oder max. Restunwucht  $\leq 1$  gmm

| Bestell-Nr. | BT | NC | Spannbereich | A   | D  | code   | €uro  |
|-------------|----|----|--------------|-----|----|--------|-------|
| 754042-02   | 40 | 10 | 3-10         | 70  | 28 | 770510 | 101,- |
| 754042-03   | 40 | 16 | 3-16         | 70  | 40 | 770511 | 106,- |
| 754042-22   | 40 | 10 | 3-10         | 100 | 28 | 770512 | 109,- |
| 754042-23   | 40 | 16 | 3-16         | 100 | 40 | 770513 | 114,- |

Lieferumfang: komplett mit Spannmutter.  
Supplied complete with clamping nut.

### Ultra Präzisions Spannzangen NC10 / Collets NC10



| Bestell-Nr. | für Ø* | code   | €uro  |
|-------------|--------|--------|-------|
| 127-003     | 3      | 770515 | 38,20 |
| 127-004     | 4      | 770516 | 38,20 |
| 127-005     | 5      | 770517 | 38,20 |
| 127-006     | 6      | 770518 | 30,60 |
| 127-008     | 8      | 770519 | 30,60 |
| 127-010     | 10     | 770520 | 30,60 |

\* Zwischenabmessungen auf Anfrage / Intermediate sizes on request

### Ultra Präzisions Spannzangen NC16 / Collets NC16



| Bestell-Nr. | für Ø* | code   | €uro  |
|-------------|--------|--------|-------|
| 127-103     | 3      | 770522 | 48,40 |
| 127-104     | 4      | 770523 | 48,40 |
| 127-105     | 5      | 770524 | 48,40 |
| 127-106     | 6      | 770525 | 39,50 |
| 127-108     | 8      | 770526 | 39,50 |
| 127-110     | 10     | 770527 | 39,50 |
| 127-112     | 12     | 770528 | 39,50 |
| 127-114     | 14     | 770529 | 39,50 |
| 127-116     | 16     | 770530 | 39,50 |

\* Zwischenabmessungen auf Anfrage / Intermediate sizes on request

### Spannschlüssel / Wrench



| Bestell-Nr. | für  | code   | €uro  |
|-------------|------|--------|-------|
| 162-51      | NC10 | 770532 | 76,40 |
| 162-52      | NC16 | 770533 | 85,30 |

### Montagehilfe für Spannzangen / Assembly aid for collets



| Bestell-Nr. | für  | code   | €uro  |
|-------------|------|--------|-------|
| 162-511     | NC10 | 770535 | 28,00 |
| 162-521     | NC16 | 770536 | 31,90 |

### Ersatzspannmutter / Replacement clamping nut



| Bestell-Nr. | für  | code   | €uro  |
|-------------|------|--------|-------|
| 107-75      | NC10 | 770538 | 28,00 |
| 107-76      | NC16 | 770539 | 31,90 |